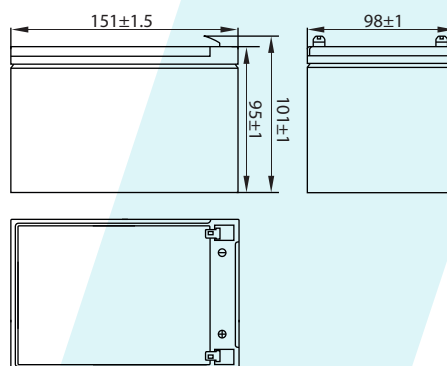


GP12-10

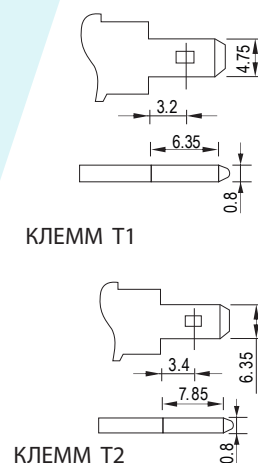
Спецификация

Номинальное напряжение		12В
Емкость (25°C)	C20 (10.5В)	10 Ач
	C10 (10.5В)	9.3 Ач
	C1 (9.6В)	6.5 Ач
Размеры	Длина	151 ± 1.5мм
	Ширина	98 ± 1мм
	Высота	95 ± 1мм
	Полная высота	100 ± 1мм
Вес		3.05 кг ± 4%
Тип клемм		T2/T1
Внутреннее сопротивление (Полностью заряженной батарее (25°C))		≈19mΩ
Зависимость емкости от температуры (10 ч.)	40°C	102%
	25°C	100%
	0°C	85%
	-15°C	65%
Номинальная температура эксплуатации		25°C ± 3°C
Температура эксплуатации	Разряд	-20°C~+60°C
	Заряд	-10°C~+60°C
	Хранение	-20°C~+60°C
Напряжение подзаряда в буферном режиме (25°C)		13.50-13.80В Температурная компенсация: -18мВ/°С
Напряжение подзаряда в циклическом режиме (25°C)		14.50-15.00В Температурная компенсация: -30мВ/°С
Максимальный ток заряда		3 А
Максимальный ток разряда		150 А (5 сек)
Расчетный срок службы (20°C)		5 лет
Саморазряд (25°C)	3 месяца	Остаточная емкость: 91%
	6 месяцев	Остаточная емкость: 82%
	12 месяцев	Остаточная емкость: 65%

РАЗМЕРЫ



ТИП КЛЕММ



КЛЕММ T1

КЛЕММ T2

Технология AGM ■
Корпус ABS ■

Разряд постоянным током (Ампер, 25°C)

Кон. напр./ Время разряда	5 мин	10 мин	15 мин	30 мин	60 мин	2 ч	3 ч	4 ч	5 ч	10 ч	20 ч
9.6В	38.2	24.2	18.9	10.7	6.50	3.6	2.48	2.05	1.74	0.95	0.51
9.9В	37.1	23.5	18.4	10.4	6.45	3.56	2.46	2.04	1.73	0.94	0.51
10.2В	35.5	22.5	17.8	10.1	6.29	3.53	2.45	2.02	1.72	0.94	0.50
10.5В	34.0	21.5	17.2	9.87	6.16	3.48	2.43	2.01	1.71	0.93	0.50
10.8В	32.1	20.3	16.3	9.51	5.97	3.39	2.36	1.95	1.66	0.91	0.49

Разряд постоянной мощностью (Ватт, 25°C)

Кон. напр./ Время разряда	5 мин	10 мин	15 мин	30 мин	60 мин	2 ч	3 ч	4 ч	5 ч	10 ч	20 ч
9.6В	426	273	215	122	75.8	41.9	29.4	24.4	20.8	11.4	6.09
9.9В	414	265	210	120	74.7	41.7	29.3	24.3	20.7	11.3	6.07
10.2В	396	254	203	116	72.8	41.3	29.1	24.1	20.6	11.3	6.04
10.5В	379	243	196	113	71.4	40.7	28.9	23.9	20.4	11.2	6.00
10.8В	358	229	185	109	69.2	39.6	28.0	23.2	19.8	11.0	5.88